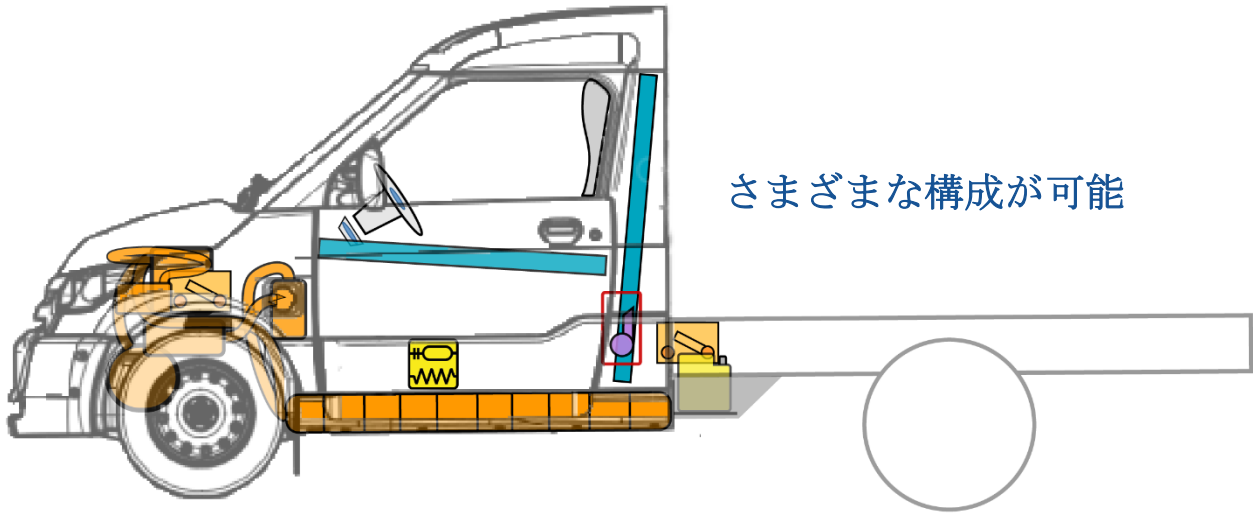
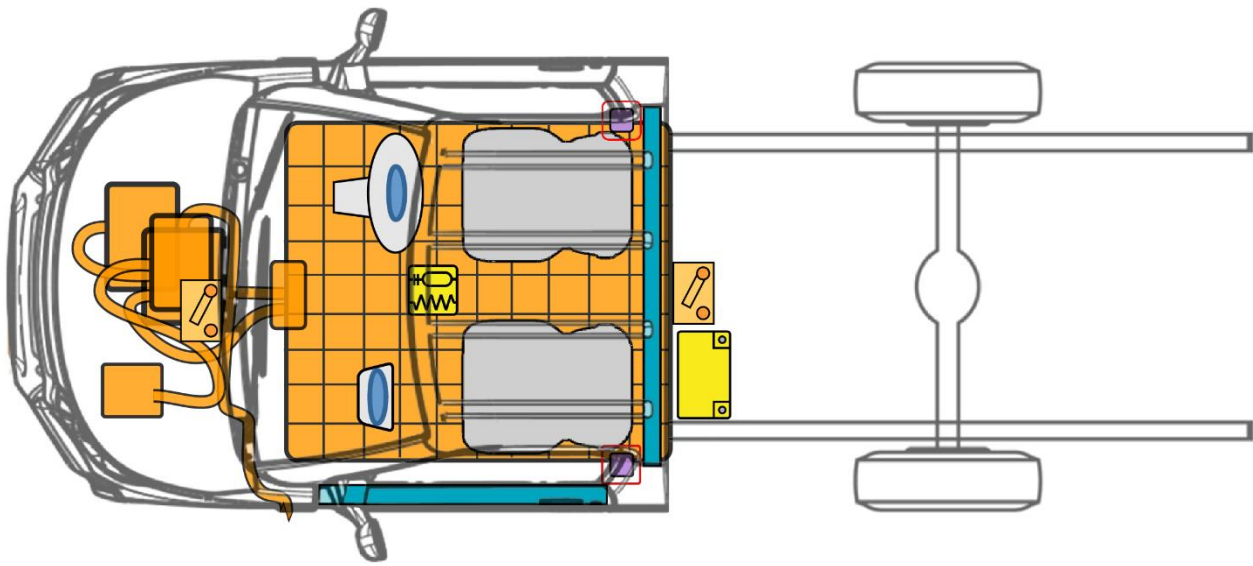




STREETSCOOTER

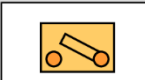


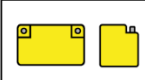



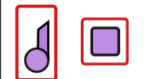

# WORK L (D1702YAM)

2019-2020



さまざまな構成が可能

## 説明

	遮断ポイント		ボディ補強部		エアバッグコントロールユニット
	12Vバッテリー		高電圧バッテリー		高電圧ケーブル
	エアバッグ		シートベルトテンショナー		高電圧コンポーネント

WORK L



## 動き出さないように車両を固定する

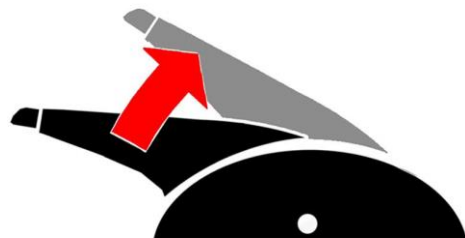
1. 車両をオフにする：  
車内の表示が1つ以上点灯していると、車両は走行可能な状態です。



オフにするには、スタート/ストップボタンを10秒押し続けます。



2. ホイールを固定し、パーキングブレーキを作動させます。



## 高電圧システムに関する一般的な注意事項

- 事故によってエアバッグが展開すると、高電圧システムがオフになり、その60秒後に無電圧状態になります（60V以下）。
- エアバッグが展開しなかった場合でも、高電圧システムをオフにする必要があります（「高電圧システムをオフにする」を参照）。オフにしてから60秒経過すると、無電圧状態になります（60V以下）。



## 高電圧システムをオフにする

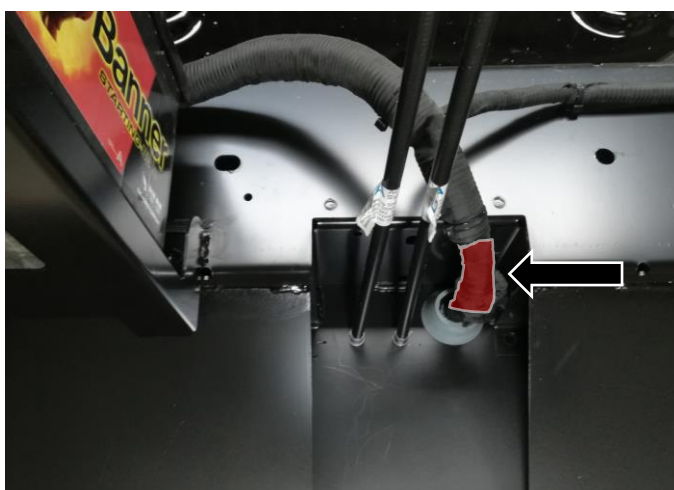
高電圧システムは、2つの遮断ポイントでオフにすることができます。

12Vバッテリーにアクセスできる場合は、こちらの遮断ポイントを選択してください。

事故によって12Vバッテリーにアクセスできない場合には、代替りの遮断ポイントとして、エンジンルーム内にある緊急遮断ケーブルを使用することができます。

## バリエーション1：高電圧システムをオフにする - 12Vバッテリー

1. ケーブルハーネスを5 cm 切り取ります（赤いマークを参照）。





## バリエーション 2 : 高電圧システムをオフにする - 緊急遮断ケーブル

1. ボンネットを開きます。

注意事項：工具を使用すれば、ボンネットを破損することなく開くことができます。必要に応じて、救助用スプレッダーを使用してボンネットを開けてください。

2. エンジンルームから運転室方向に伸びるケーブルハーネスを 5 cm 切り取ります（赤いマークを参照）。

